



THE HEART OF FRESHNESS

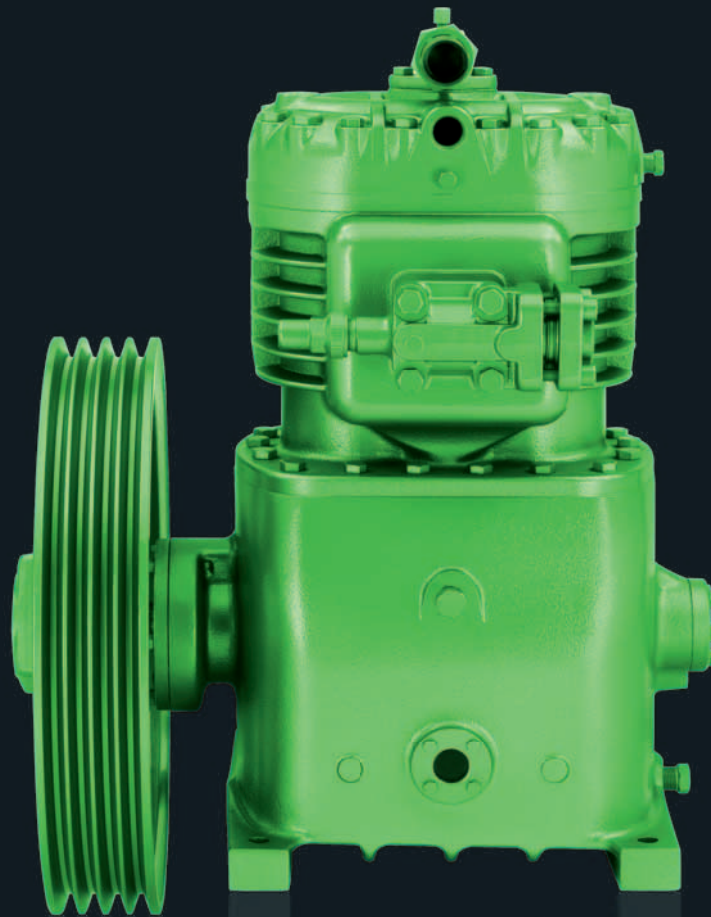
OPEN DRIVE

# RECIPROCATING COMPRESSORS

COMPRESSEURS OUVERTS À PISTON

COMPRESORES A PISTÓN ABIERTOS

TYPE O(Y) .. VIIW(Y)  
TYPE O(Y) .. VIIW(Y)  
TIPO O(Y) .. VIIW(Y)



## Open compressors O(Y) to VIIW(Y)

This model series has been proven successful around the globe over decades. Through constant development and the use of high-quality materials it defines – now as ever – the international quality standard.

### The deciding features of BITZER open type compressors

## Compresseurs ouverts O(Y) à VIIW(Y)

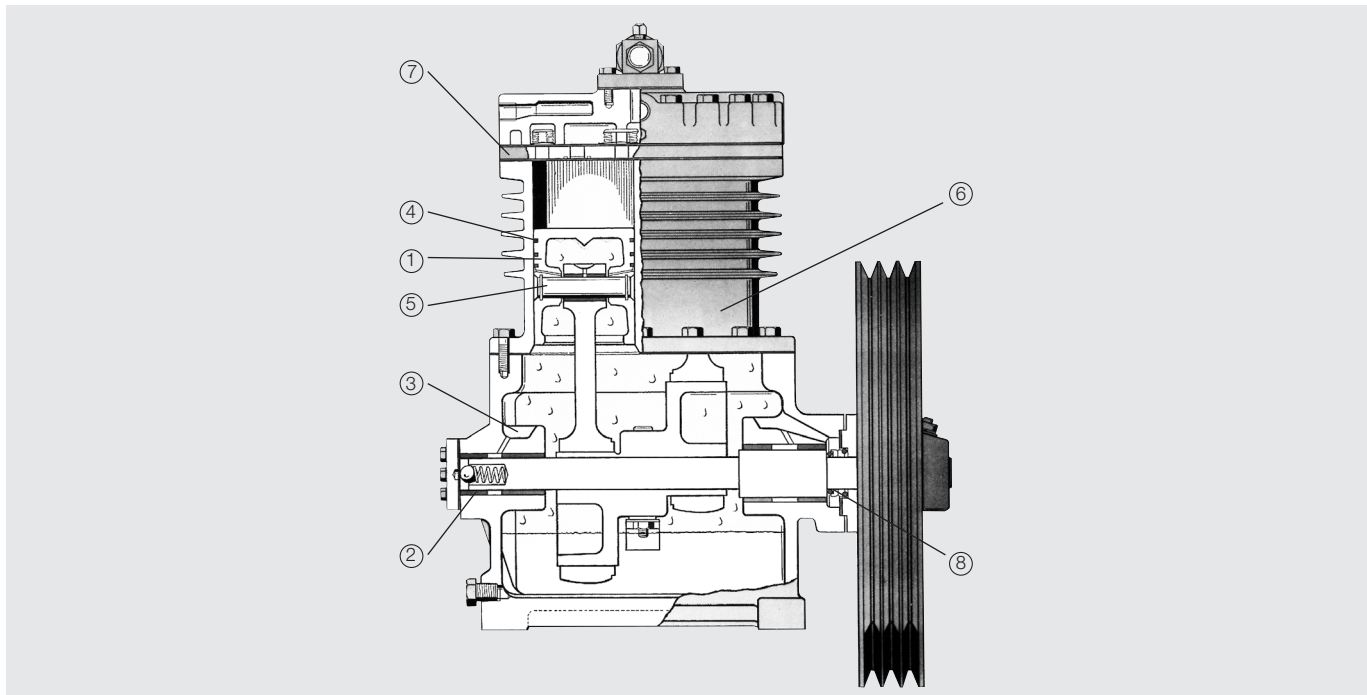
Depuis de nombreuses années, cette série de modèles a fait ses preuves dans le monde entier. Par des recherches continues et par l'emploi de matériaux de première qualité elle reste toujours aujourd'hui comme par le passé d'une qualité inégalée et mondialement reconnue.

### Les points marquants des compresseurs BITZER ouverts à piston

## Compresores abiertos O(Y) à VIIW(Y)

Esta serie de modelos ha demostrado durante décadas su confiabilidad. Gracias a un perfeccionamiento continuo y el empleo de materiales de alta calidad sigue siendo un estándar internacional de calidad.

### Las características decisivas de los compresores abiertos BITZER



#### High efficient, robust and wear resistant drive gear

- ① reduced friction aluminium pistons
- ② exchangeable bearing bushes (from type IV(Y))
- ③ safe oil supply by splash lubrication
- ④ hard chrome plated piston rings (from type IV(Y))
- ⑤ special piston pin bearings
- ⑥ widely insensitive to liquid slugging due to robust design and low speed

#### Efficient and stable valve plate design

- ⑦ high volumetric efficiency due to optimised working valves

#### Maintenance friendly design

- ⑧ no special tools required, good accessibility of the shaft seal

#### Mécanisme d'entraînement de haute qualité résistant à l'usure

- ① peu de friction avec les pistons en aluminium
- ② coussinets échangeables (à partir du type IV(Y))
- ③ approvisionnement sûr en huile grâce à graissage par barbotage
- ④ segments des pistons chromés dur (à partir du type IV(Y))
- ⑤ paliers spéciaux pour les axes des pistons

#### Construction des plaques à clapets stable et économique

- ⑦ Rendement volumétrique élevé grâce à une conception des clapets optimale

#### Construction permettant une extrême facilité d'entretien

- ⑧ pas d'outil spécialisé nécessaire, accessibilité facile de la garniture d'étanchéité

#### Mecanismo de accionamiento robusto y resistente al desgaste

- ① pistones de aluminio de baja fricción
- ② casquillos de cojinetes intercambiables (a partir del tipo IV(Y))
- ③ suministro de aceite seguro mediante lubricación por barboteo
- ④ anillos de pistón templados y bañados en cromo (a partir del tipo IV(Y))
- ⑤ cojinetes especiales en el pasador de la biela
- ⑥ ampliamente resistente a los golpes de líquido gracias a su construcción robusta y velocidad baja

#### Construcción económica y estable del plato de válvulas

- ⑦ alto rendimiento gracias a la adaptación óptima de las válvulas de descarga y succión

#### Construcción de fácil mantenimiento

- ⑧ herramientas especiales no son necesarias, sello del eje de fácil acceso

### Optional extras

- Water-cooled cylinder heads (upon request seawater-resistant) from type IIIW(Y)
- Additional fan for type VIW(Y) and VIIW(Y)
- Crankcase heater from type III(Y)
- Adaptor for oil and gas equalization from type IV(Y)

**Extent of delivery and accessories**  
refer to Price List

### Performance data

The specified cooling performance is based on ARI 540.

### Application limits

based on 65°F return gas temperature.

### Accessoires livrables en option

- Têtes de culasse refroidies à l'eau (sur demande résistantes à l'eau de mer) à partir de type IIIW(Y)
- Ventilateurs additionnels pour type VIW(Y) et type VIIW(Y)
- Résistance de carter à partir de type III(Y)
- Raccord pour compensation d'huile et de gaz à partir de type IV(Y)

**Etendue de la fourniture et accessoires**  
voir Tarif

### Données de puissance

La puissance frigorifique indiquée est basée sur la norme ARI 540.

### Limites d'application

se référant à une température de gaz aspiré de 65°F.

### Accesorios especiales

- Cabezas de cilindro refrigeradas por agua a partir de tipo IIIW(Y) – a petición resistente al agua salada
- Ventilador adicional para tipos VIW(Y) y VIIW(Y)
- Resistencia de cárter a partir de tipo III(Y)
- Adaptador para compensación de aceite y gas a partir de tipo IV(Y)

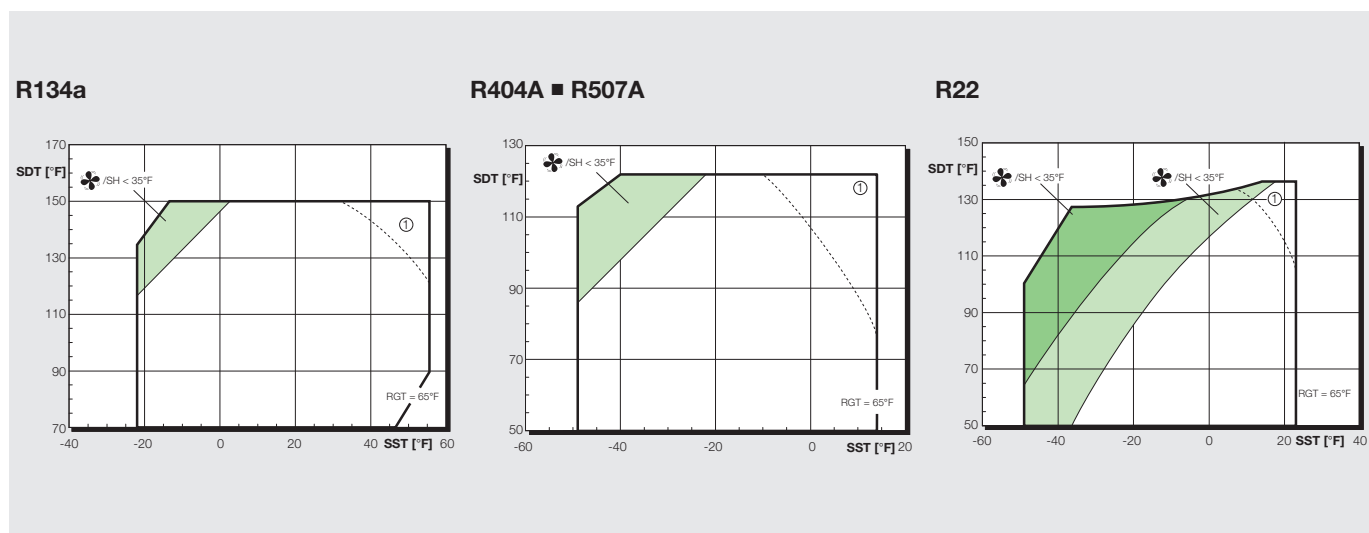
**Suministro y accesorios**  
véase lista de precios

### Datos de rendimiento

La potencia frigorífica es indicada según ARI 540.

### Límites de aplicación

relativos a una temperatura del gas aspirado de 65°F.



① Application limits depend on diameter of motor pulley (see performance data)

SST Saturated suction temperature (°F)  
RGT Return gas temperature (°F)  
SH Suction superheat (°F)  
SDT Saturated discharge temperature (°F)

- Additional cooling or 40°F suction superheat
- Additional cooling + suction superheat limit (40°F)

① Limites d'application dépendent du diamètre de la poulie (voir données de puissance)

SST Température d'évaporation (°F)  
RGT Température de gaz aspiré (°F)  
SH Surchauffe à l'aspiration (°F)  
SDT Température de condensation (°F)

- Refroidissement additionnel ou 40°F surchauffe à l'aspiration
- Refroidissement additionnel + surchauffe à l'aspiration limitée (40°F)

① Los límites de aplicación dependen del diámetro de la polea del motor (véase datos de rendimiento)

SST Temperatura de evaporación (°F)  
RGT Temperatura del gas aspirado (°F)  
SH Sobrecalentamiento del gas aspirado (°F)  
SDT Temperatura de condensación (°F)

- Refrigeración adicional o sobrecalentamiento del gas aspirado (40°F)
- Refrigeración adicional + sobrecalentamiento del gas aspirado limitado (40°F)

### Explanation of type designation

Example

**VIWY**

Type

**VIWY**

Identification letter for water-cooled cylinder head (in case of type III, IV and V upon request, type VI and VII standard)

**VIWY**

Identification letter for Ester oil charge

### Explication de la désignation des types

Exemple

**VIWY**

Type

**VIWY**

Codification pour culasse refroidie par eau (en cas des types III, IV et V sur demande, des types VI et VII en série)

**VIWY**

Codification pour charge d'huile ester

### Explicación de la designación de tipos

Ejemplo

**VIWY**

Tipo

**VIWY**

Letra clave para cabeza de cilindro refrigerada por agua (con tipos III, IV y V a petición, con tipos VI y VII en serie)

**VIWY**

Letra clave para el relleno de aceite éster

**Cooling capacity in BTUH**

 relating to 65°F return gas temperature,  
 without liquid subcooling,  
 motor speed = 1750 rpm (60 Hz)

**Puissance frigorifique en BTUH**

 se référant à une température de gaz aspiré  
 de 65°F, sans sous-refroidissement de liquide,  
 vitesse de moteur = 1750 min<sup>-1</sup> (60 Hz)

**Potencia frigorífica en BTUH**

 referente a la temperatura del gas aspirado  
 de 65°F, sin subenfriamiento de líquido,  
 velocidad del motor = 1750 min<sup>-1</sup> (60 Hz)

Compressor type Compresseur type Tipo de compresor	Motor pulley ø Poullie du moteur ø Polea del motor ø inch	Displacement Volume balayé Volumen desplaz. CFH	Motor required Moteur de commande nécessaire Motor requerido			Cond. temp. Temp. de cond. Temp. de cond. °F	Cooling capacity Puissance frigorifique Potencia frigorífica												
			K	kW	N		T	Q <sub>o</sub> [BTUH]											
								Saturated suction temperature °F				Température d'évaporation °F				Temperatura de evaporación °F			
				55	45	35	25	20	15	10	5	0	-5	-10	-20				
O (Y)	2.76	40.92	0.21	0.14	0.14	90	3260	2640	2100	1650	1460	1280	1110	960	830	700	590	400	
			0.29	0.29	0.21	120	2570	2060	1630	1270	1110	960	830	710	600	500	410	250	
			0.29	0.29	0.21	140	2130	1710	1350	1040	910	780	670	560	470	390	310	180	
	3.54	52.85	0.29	0.29	0.21	90	4200	3390	2710	2130	1880	1650	1430	1240	1070	910	760	520	
			0.43	0.29	0.21	120	3300	2650	2100	1640	1430	1240	1070	920	770	650	530	330	
			0.43	0.43	0.21	140	2740	2200	1730	1340	1170	1010	860	730	610	500	400	230	
	4.33	64.78	0.29	0.29	0.21	90	5130	4140	3310	2600	2290	2010	1750	1520	1300	1110	930	630	
			0.43	0.43	0.29	120	4030	3240	2570	2000	1750	1520	1310	1120	940	790	640	400	
			0.63	0.43	0.29	140	3350	2680	2110	1630	1420	1230	1050	890	740	610	480	280	
I (Y)	2.76	72.46	0.43	0.29	0.29	90	5790	4680	3730	2940	2590	2270	1980	1710	1470	1250	1050	710	
			0.43	0.29	0.29	120	4550	3660	2900	2260	1980	1720	1480	1270	1070	890	730	460	
			0.63	0.43	0.29	140	3780	3030	2390	1850	1610	1400	1200	1020	850	700	560	330	
	3.54	93.77	0.43	0.43	0.29	90	7450	6020	4800	3780	3330	2920	2540	2200	1890	1610	1350	910	
			0.63	0.43	0.43	120	5850	4700	3730	2900	2540	2210	1910	1630	1380	1150	940	590	
			0.63	0.43	0.43	140	4860	3890	3080	2380	2080	1800	1540	1310	1090	900	730	420	
II (Y)	3.54	96.32	0.43	0.43	0.29	90	7750	6250	4990	3930	3460	3030	2640	2290	1960	1670	1400	950	
			0.63	0.43	0.43	120	6080	4890	3870	3020	2640	2290	1980	1690	1430	1190	970	600	
			0.86	0.43	0.43	140	5050	4040	3190	2460	2150	1860	1590	1350	1120	920	740	430	
	4.33	118.49	0.63	0.43	0.43	90	9480	7640	6100	4800	4230	3710	3230	2800	2400	2040	1710	1160	
			0.86	0.63	0.43	120	7430	5970	4730	3690	3220	2800	2420	2060	1740	1450	1190	740	
			0.86	0.63	0.63	140	6170	4940	3900	3010	2620	2270	1940	1650	1370	1130	900	520	
5.12	139.80	0.63	0.63	0.43	90	11200	9030	7210	5670	5000	4380	3820	3310	2840	2410	2030	1370		
		0.86	0.63	0.63	120	8790	7060	5590	4360	3810	3310	2860	2440	2060	1720	1410	870		
		1.30	0.63	0.63	140	7290	5840	4610	3560	3100	2680	2300	1950	1620	1330	1070	620		
5.91	161.96	0.86	0.63	0.63	90	12920	10420	8320	6540	5760	5050	4400	3810	3270	2780	2340	1580		
		1.30	0.86	0.63	120	10140	8150	6450	5030	4400	3820	3290	2820	2380	1980	1620	1000		
		1.30	0.86	0.63	140	8410	6740	5310	4110	3580	3090	2650	2240	1870	1530	1230	710		
III (Y)	3.54	200.32	0.86	0.86	0.63	90	16410	13260	10590	8360	7370	6470	5650	4900	4220	3600	3030	2070	
			1.30	0.86	0.86	120	12840	10330	8200	6390	5600	4870	4210	3610	3060	2560	2100	1330	
			1.75	1.30	0.86	140	10610	8520	6720	5210	4540	3930	3370	2860	2390	1970	1590	930	
	4.33	246.78	1.30	0.86	0.86	90	20050	16200	12950	10220	9010	7910	6900	5990	5150	4400	3710	2530	
			1.75	1.30	1.30	120	15700	12630	10030	7810	6850	5960	5150	4410	3740	3130	2570	1620	
			1.75	1.30	1.30	140	12970	10410	8220	6360	5550	4800	4120	3490	2920	2410	1940	1130	
	5.12	291.10	1.30	1.30	1.30	90	23700	19150	15300	12080	10650	9350	8160	7080	6090	5200	4380	2990	
			1.75	1.30	1.30	120	18550	14930	11850	9230	8090	7040	6090	5210	4420	3700	3040	1920	
			2.50	1.30	1.30	140	15330	12300	9710	7520	6560	5670	4870	4130	3460	2850	2290	1340	
	5.91	336.71	1.75	1.30	1.30	90	27350	22100	17650	13930	12290	10780	9420	8160	7030	5990	5050	3440	
			2.50	1.75	1.30	120	21400	17220	13670	10650	9330	8120	7020	6010	5090	4260	3510	2210	
			2.50	1.75	1.30	140	17680	14190	11200	8680	7560	6540	5610	4760	3990	3280	2640	1550	

 H: High temperature range  
 M: Medium temperature refrigeration range  
 L: Low temperature refrigeration range

 H: Domaine de climatisation  
 M: Domaine de réfrigération à moyenne température  
 L: Domaine de congélation

 H: Gama de climatización  
 M: Gama de refrigeración normal  
 L: Gama de refrigeración a baja temperatura

**Cooling capacity in BTUH**

relating to 65°F return gas temperature, without liquid subcooling, motor speed = 1750 rpm (60 Hz)

**Puissance frigorifique en BTUH**

se référant à une température de gaz aspiré de 65°F, sans sous-refroidissement de liquide, vitesse de moteur = 1750 min<sup>-1</sup> (60 Hz)

**Potencia frigorífica en BTUH**

referente a la temperatura del gas aspirado de 65°F, sin subenfriamiento de líquido, velocidad del motor = 1750 min<sup>-1</sup> (60 Hz)

Compressor type Compresseur type Tipo de compresor	Motor pulley ø Poulie du moteur ø Polea del motor ø inch	Displacement Volume balayé Volumen desplaz. CFH	Motor required			Cond. temp. Temp. de cond. Temp. de cond. °F	Cooling capacity Puissance frigorifique Potencia frigorífica											
			Moteur de commande nécessaire				Q <sub>o</sub> [BTUH]											
			Motor requerido				Saturated suction temperature °F			Température d'évaporation °F				Temperatura de evaporación °F				
kW N T			55	45	35	25	20	15	10	5	0	-5	-10	-20				
IV (Y)	4.33	360.15	1.30	1.30	1.30	90	28600	23130	18470	14560	12850	11280	9840	8540	7350	6270	5290	3600
			2.50	1.75	1.30	120	22380	18010	14290	11140	9760	8500	7340	6280	5320	4450	3660	2300
			2.50	1.75	1.30	140	18500	14850	11720	9060	7900	6830	5860	4970	4160	3420	2760	1610
	5.12	419.82	1.75	1.75	.30	90	33800	27330	21830	17210	15190	13330	11630	10090	8690	7410	6250	4260
			2.50	1.75	1.75	120	26440	21280	16880	13170	11530	10040	8670	7420	6290	5260	4330	2720
			3.45	1.75	1.75	140	21860	17550	13860	10710	9340	8070	6930	5880	4920	4050	3260	190
	5.91	483.33	1.75	1.75	1.75	90	39000	31540	25180	19860	17530	15380	13420	11640	10030	8550	7210	4910
			3.45	2.50	1.75	120	30510	24550	19480	15200	13300	11590	10010	8570	7260	6070	4990	3140
			3.45	2.50	1.75	140	25220	20250	15990	12360	10780	9320	7990	6780	5680	4670	3760	2190
V (Y)	4.33	618.01	2.50	2.50	2.50	90	51360	41480	33150	26110	23030	20220	17650	15280	13150	11210	9460	6430
			3.45	2.50	2.50	120	39700	31950	25350	19800	17360	15110	13050	11200	9500	7940	6550	4140
			4.60	2.50	2.50	140	32580	26180	20700	16080	14030	12170	10460	8900	7480	6180	5010	2990
	5.12	722.43	2.50	2.50	2.50	90	60700	49020	39170	30850	27210	23890	20860	18060	15540	13250	11180	7600
			4.60	3.45	2.50	120	46920	37760	29960	23400	20510	17850	15430	13230	11220	9390	7740	4890
			4.60	3.45	2.50	140	38510	30940	24470	19010	16580	14390	12360	10520	8840	7310	5920	3530
	5.91	826.86	3.45	3.45	2.50	90	70030	56570	45200	35600	31400	27570	24070	20830	17930	15280	12900	8770
			4.60	3.45	3.45	120	54130	43570	34570	27000	23670	20600	17800	15270	12950	10830	8930	5650
			6.30	3.45	3.45	140	44430	35700	28230	21930	19130	16600	14270	12130	10200	8430	6830	4070
	7.09	1106.45	3.45	3.45	3.45	90	84040	67880	54240	42720	37680	33080	28880	25000	21520	18340	15480	10520
			6.30	4.60	3.45	120	64960	52280	41480	32400	28400	24720	21360	18320	15540	13000	10720	6780
			6.30	4.60	3.45	140	53320	42840	33880	26320	22960	19920	17120	14560	12240	10120	8200	
VIW (Y)	4.33	1178.91	4.60	4.60	3.45	90	98020	79220	63340	49940	44050	38700	33780	29310	25230	21540	18190	12420
			6.30	4.60	4.60	120	76490	61530	48840	38110	33390	29090	25130	21540	18260	15280	12590	7940
			8.60	4.60	4.60	140	63120	50620	39990	30970	27010	23370	20040	17010	14250	11750	9460	5550
	5.12	1360.90	6.30	4.60	4.60	90	115840	93630	74850	59020	52060	45730	39920	34640	29810	25450	21490	14680
			8.60	6.30	4.60	120	90390	72710	57720	45040	39460	34380	29700	25450	21580	18060	14880	9390
			8.60	6.30	4.60	140	74590	59830	47260	36600	31920	27620	23690	20110	16840	13880	11180	6560
	5.91	1576.99	6.30	6.30	6.30	90	133670	108030	86370	68100	60070	52770	46070	39970	34400	29370	24800	16930
			8.60	6.30	6.30	120	104300	83900	66600	51970	45530	39670	34270	29370	24900	20830	17170	10830
			12.60	6.30	6.30	140	86070	69030	54530	42230	36830	31870	27330	23200	19430	16020	12900	7570
VIIW (Y)	5.12				90	Data upon request / Données sur demande / Datos por encargo												
					120													
	5.91				90	Data upon request / Données sur demande / Datos por encargo												
					120													
					140	Data upon request / Données sur demande / Datos por encargo												
					140													

Additional cooling or limited return gas temperature (see application limits)

Refroidissement additionnel ou température de gaz aspiré réduite (voir limites d'application)

Refrigeración adicional o temperatura del gas aspirado limitada (véase límites de aplicación)

Conversion factors:  
Facteurs de conversion:  
Factores de conversión:

1 Watt = 0,86 kcal/h  
1 kcal/h = 1,163 Watt

1 Watt = 3,41 Btu/h  
1 Btu/h = 0,293 Watt

1kW = 1,36 PS  
1 PS = 0,736 kW



**Cooling capacity in BTUH**

relating to 65°F return gas temperature, without liquid subcooling, motor speed = 1750 rpm (60 Hz)

**Puissance frigorifique en BTUH**

se référant à une température de gaz aspiré de 65°F, sans sous-refroidissement de liquide, vitesse de moteur = 1750 min<sup>-1</sup> (60 Hz)

**Potencia frigorífica en BTUH**

referente a la temperatura del gas aspirado de 65°F, sin subenfriamiento de líquido, velocidad del motor = 1750 min<sup>-1</sup> (60 Hz)

Compressor type Compresseur type Tipo de compresor	Motor pulley ø Poullie du moteur ø Polea del motor ø inch	Displacement Volume balayé Volumen desplaz. CFH	Motor required		Cond. temp. Temp. de cond. Temp. de cond. °F	Cooling capacity Puissance frigorifique Potencia frigorífica													
			N	T		Q <sub>o</sub> [BTUH]													
						Saturated suction temperature °F				Température d'évaporation °F				Temperatura de evaporación °F					
0 (Y)	2.76	40.92	0.29	0.21	90	2350	2090	1860	1650	1450	1270	1110	960	820	690	470	380		
			0.43	0.29	110	1880	1670	1480	1300	1140	980	850	720	610	500	320	240		
			0.43	0.29	130	1440	1270	1120	970	840	720	610	510	410	330	180			
	3.54	52.85	0.43	0.29	90	3020	2690	2400	2120	1870	1640	1430	1230	1050	890	610	490		
			0.43	0.43	110	2420	2150	1900	1670	1460	1270	1090	930	780	650	410	310		
			0.43	0.43	130	1640	1440	1250	1080	930	780	650	530	420	230				
	4.33	64.78	0.43	0.43	90	3690	3290	2930	2590	2280	2000	1740	1500	1280	1090	750	600		
			0.43	0.43	110	2620	2320	2040	1780	1550	1330	1130	950	790	500	380			
			0.43	0.43	130	1750	1530	1320	1130	950	790	650	510	280					
I (Y)	2.76	72.46	0.63	0.43	90	4180	3730	3320	2940	2590	2260	1970	1700	1450	1230	840	670		
			0.63	0.43	110	3350	2980	2630	2310	2020	1750	1510	1280	1070	890	560	420		
			0.86	0.63	130	2570	2270	1990	1730	1500	1280	1080	900	730	580	310			
	3.54	93.77	0.63	0.63	90	5380	4800	4270	3780	3330	2910	2540	2190	1870	1580	1080	870		
			0.86	0.63	110	4310	3830	3390	2980	2600	2260	1940	1650	1380	1140	720	540		
			0.86	0.63	130	2920	2560	2230	1930	1650	1390	1160	940	740	400				
II (Y)	3.54	96.32	0.63	0.63	90	5590	4990	4440	3930	3460	3030	2640	2280	1950	1650	1130	910		
			0.86	0.63	110	4470	3970	3510	3090	2700	2340	2010	1710	1440	1190	750	570		
			1.30	0.86	130	3410	3020	2650	2310	1990	1710	1440	1200	970	770	420			
	4.33	118.49	0.86	0.63	90	6830	6100	5420	4800	4230	3710	3230	2790	2390	2020	1380	1110		
			1.30	0.86	110	5460	4850	4290	3780	3300	2860	2460	2090	1760	1460	920	700		
			1.30	0.86	130	4170	3690	3240	2820	2440	2090	1760	1460	1190	940	510			
5.12	139.80	1.30	0.86	90	8070	7210	6410	5680	5000	4380	3820	3300	2820	2390	1640	1320			
		1.30	0.86	110	6460	5740	5080	4470	3900	3390	2910	2480	2080	1720	1090	830			
		1.30	1.30	130	4930	4360	3830	3340	2880	2470	2080	1730	1410	1110	610				
5.91	161.96	1.30	0.86	90	9310	8320	7400	6550	5770	5050	4400	3800	3250	2750	1890	1520			
		1.30	1.30	110	6620	5860	5150	4510	4500	3910	3360	2860	2400	1980	1260	950			
		1.30	1.30	130	4410	3850	3320	2840	2400	2000	1620	1280	700						
III (Y)	3.54	200.32	1.30	1.30	90	11940	10660	9480	8390	7410	6480	5640	4870	4170	3530	2430	1950		
			1.75	1.30	110	9610	8550	7560	6660	5830	5060	4350	3710	3120	2590	1650	1260		
			2.50	1.75	130	7430	6560	5770	5040	4370	3740	3170	2650	2170	1730	970			
	4.33	246.78	1.75	1.30	90	14600	13030	11590	10260	9050	7920	6900	5960	5100	4320	2970	2380		
			2.50	1.75	110	11740	10450	9240	8140	7120	6180	5320	4540	3820	3160	2020	1540		
			2.50	1.75	130	9080	8020	7050	6160	5340	4570	3880	3240	2650	2120	1180			
	5.12	291.10	2.50	1.75	90	17250	15400	13700	12130	10700	9370	8150	7040	6030	5110	3510	2820		
			2.50	1.75	110	13880	12350	10930	9620	8420	7310	6290	5360	4510	3740	2390	1820		
			3.45	2.50	130	9480	8340	7280	6310	5410	4580	3830	3130	2500	1400				
	5.91	336.71	2.50	1.75	90	17770	15810	13990	12350	10810	9400	8120	6950	5890	4040	3250			
			2.50	1.75	110	12610	11100	9620	8400	7110	6180	5260	4480	3720	2760	2090			
			2.50	1.75	130	8400	7280	6240	5280	4410	3610	2880	1620						

M: Medium temperature refrigeration range  
L: Low temperature refrigeration range

M: Domaine de réfrigération à moyenne température  
L: Domaine de congélation

M: Gama de refrigeración normal  
L: Gama de refrigeración a baja temperatura



**Cooling capacity in BTUH**  
relating to 65°F return gas temperature,  
without liquid subcooling,  
motor speed = 1750 rpm (60 Hz)

**Puissance frigorifique en BTUH**  
se référant à une température de gaz aspiré  
de 65°F, sans sous-refroidissement de liquide,  
vitesse de moteur = 1750 min<sup>-1</sup> (60 Hz)

**Potencia frigorífica en BTUH**  
referente a la temperatura del gas aspirado  
de 65°F, sin subenfriamiento de líquido,  
velocidad del motor = 1750 min<sup>-1</sup> (60 Hz)

Compressor type Compresseur type Tipo de compresor	Motor pulley ø Poullie du moteur ø Polea del motor ø inch	Displacement Volume balayé Volumen desplaz. CFH	Motor required		Cond. temp. Temp. de cond. Temp. de cond. °F	Cooling capacity Puissance frigorifique Potencia frigorífica											
			N	T		Q <sub>0</sub> [BTUH]											
						Saturated suction temperature °F				Température d'évaporation °F				Temperatura de evaporación °F			
				15 10 5 0				-5 -10 -15 -20				-25 -30 -40 -45					
IV (Y)	4.33	360.15	2.50	1.75	90	20810	18580	16530	14650	12900	11300	9840	8500	7270	6150	4220	3390
			2.50	2.50	110	16730	14880	13170	11590	10130	8800	7580	6470	5440	4510	2900	2200
			3.45	2.50	130	12900	11410	10040	8770	7610	6530	5540	4640	3810	3050	1740	
	5.12	419.82	2.50	2.50	90	24600	21960	19530	17310	15240	13360	11630	10040	8590	7270	4990	4010
			3.45	2.50	110		17580	15570	13700	11970	10400	8960	7650	6430	5330	3420	2600
				3.45	130			11870	10370	9000	7710	6550	5480	4500	3610	2050	
	5.91	483.33	3.45	2.50	90	28380	25340	22540	19970	17590	15410	13420	11590	9910	8390	5760	4620
			3.45	3.45	110		20290	17960	15810	13820	12000	10340	8820	7420	6150	3950	3000
				3.45	130			13700	11960	10380	8900	7560	6320	5190	4160	2370	
V (Y)	4.33	618.01	4.60	3.45	90	37130	33170	29500	26130	23050	20190	17580	15200	13030	11040	7590	6110
			4.60	3.45	110	29990	26690	23640	20800	18210	15820	13640	11640	9800	8140	5240	4000
			6.30	4.60	130	23250	20580	18110	15840	13740	11790	10010	8380	6890	5520	3160	
	5.12	722.43	4.60	4.60	90	43880	39200	34870	30880	27240	23860	20770	17970	15400	13040	8970	7220
			6.30	4.60	110	35450	31550	27940	24580	21520	18690	16120	13750	11580	9620	6200	4730
				6.30	130		24320	21410	18720	16240	13940	11830	9910	8150	6530	3730	
	5.91	826.86	6.30	4.60	90	50630	45230	40230	35630	31430	27530	23970	20730	17770	15050	10350	8330
			6.30	6.30	110		36400	32230	28370	24830	21570	18600	15870	13370	11100	7150	5460
				6.30	130			24700	21600	18730	16080	13650	11430	9400	7530	4310	
	7.09	1106.45	6.30	6.30	90		54280	48280	42760	37720	33040	28760	24880	21320	18060	12420	10000
			6.30	8.60	110			38680	34040	29800	25880	22320	19040	16040	13320	8580	6550
			8.60		130			25920	25920	22480	19300	16380	13720	11280	9040	5170	
VIW (Y)	4.33	1178.91	8.60	6.30	90	71600	63950	56880	50380	44420	38920	33880	29280	25080	21240	14620	11760
			8.60	8.60	110	57620	51260	45390	39970	35000	30410	26200	22370	18850	15640	10100	7700
			12.60	8.60	130	44540	39430	34710	30360	26330	22640	19240	16110	13250	10650	6120	
	5.12	1360.90	8.60	8.60	90	84620	75570	67220	59540	52490	45990	40040	34610	29640	25100	17280	13900
			12.60	8.60	110	68090	60580	53650	47230	41370	35940	30970	26430	22270	18490	11930	9100
			12.60	12.60	130	52640	46600	41020	35880	31110	26750	22740	19040	15660	12580	7240	
	5.91	1576.99	12.60	8.60	90	97630	87200	77570	68700	60570	53070	46200	39930	34200	28970	19930	16030
			12.60	12.60	110		69900	61900	54500	47730	41470	35730	30500	25700	21330	13770	10500
				12.60	130			47330	41400	35900	30870	26230	21970	18070	14520	8350	
VIIW (Y)	5.12			90	Data upon request / Données sur demande / Datos por encargo												
				110													
5.91				130													
				90													
				110													
				130													

Additional cooling or limited return gas temperature (see application limits)

Refroidissement additionnel ou température des gaz aspirés réduite (voir limites d'application)

Refrigeración adicional o temperatura del gas aspirado limitada (véase límites de aplicación)





**Cooling capacity in BTUH**  
relating to 65°F return gas temperature,  
without liquid subcooling,  
motor speed = 1750 rpm (60 Hz)

**Puissance frigorifique en BTUH**  
se référant à une température de gaz aspiré  
de 65°F, sans sous-refroidissement de liquide,  
vitesse de moteur = 1750 min<sup>-1</sup> (60 Hz)

**Potencia frigorífica en BTUH**  
referente a la temperatura del gas aspirado  
de 65°F, sin subenfriamiento de líquido,  
velocidad del motor = 1750 min<sup>-1</sup> (60 Hz)

Compressor type Compresseur type Tipo de compresor	Motor pulley ø Poulie du moteur ø Polea del motor ø inch	Displacement Volume balayé Volumen desplaz. CFH	Motor required		Cond. temp. Temp. de cond. Temp. de cond. °F	Cooling capacity Puissance frigorifique Potencia frigorífica												
			N	T		Q <sub>0</sub>									[BTUH]			
						Saturated suction temperature °F			Température d'évaporation °F			Temperatura de evaporación °F						
20	10	5	0	-5	-10	-15	-20	-25	-30	-40	-45							
IV (Y)	4.33	360.15	2.50	1.75	90	21880	17430	15430	13620	11960	10420	9020	7740	6570	5520	3690	2910	
			2.50	1.75	110	18560	14620	12880	11290	9830	8480	7250	6120	5100	4170	2570	1880	
			3.45	2.50	130	15520	12100	10580	9180	7900	6720	5640	4660	3770	2950	1550		
	5.12	419.82	2.50	2.50	90	25860	20590	18230	16100	14130	12320	10660	9150	7770	6520	4360	3440	
			3.45	2.50	110	21930	17280	15220	13340	11610	10020	8570	7240	6030	4930	3040	2230	
			3.45	2.50	130	18340	14300	12500	10840	9340	7940	6670	5510	4450	3490	1830		
	5.91	483.33	3.45	2.50	90	29840	23760	21040	18570	16300	14210	12300	10560	8960	7530	5030	3970	
			3.45	2.50	110	25930	19930	17570	15390	13400	11570	9890	8350	6960	5690	3510	2570	
			3.45	2.50	130	21440	16440	14430	12510	10780	9160	7700	6360	5140	4030	2120		
V (Y)	4.33	618.01	3.45	3.45	90	38940	31000	27480	24250	21290	18580	16110	13840	11770	9890	6650	5260	
			4.60	3.45	110	33200	26180	23080	20220	17600	15200	13000	11000	9180	7530	4670	3440	
			6.30	3.45	130	27920	21760	19040	16520	14230	12110	10180	8420	6820	5350	2840		
	5.12	722.43	4.60	3.45	90	46020	36630	32470	28660	25160	21960	19040	16350	13910	11690	7860	6210	
			6.30	3.45	110	39230	30940	27270	23890	20800	17970	15370	13000	10850	8900	5510	4070	
			6.30	4.60	130	32990	25710	22500	19530	16810	14310	12030	9950	8060	6330	3360		
	5.91	826.86	6.30	4.60	90	53100	42270	37470	33070	29030	25330	21970	18870	16050	13480	9070	7170	
			6.30	4.60	110	45270	35700	31470	27570	24000	20730	17730	15000	12520	10270	6360	4690	
			8.60	4.60	130	38070	29670	25970	22530	19400	16520	13880	11480	9300	7300	3870		
	7.09	1106.45	6.30	4.60	90		50720	44960	39680	34840	30400	26360	22640	19260	16180	10880	8600	
			6.30	4.60	110			37760	33080	28800	24880	21280	18000	15020	12320	7640	5630	
			6.30	4.60	130			30720	27040	23280	19820	16660	13780	11160	8760	4650		
VIW (Y)	4.33	1178.91	8.60	6.30	90	75220	59860	53070	46840	41120	35860	31070	26690	22680	19070	12780	10100	
			8.60	6.30	110	63900	50380	44420	38920	33880	29260	25030	21170	17670	14470	8970	6610	
			12.60	8.60	130	53580	41780	36540	31730	27330	23270	19580	16180	13100	10320	5500		
	5.12	1360.90	8.60	6.30	90	88890	70750	62720	55350	48590	42380	36720	31550	26810	22530	15110	11930	
			12.60	8.60	110	75520	59540	52490	45990	40040	34580	29580	25020	20890	17100	10600	7810	
			12.60	8.60	130	63320	49370	43190	37500	32300	27500	23140	19120	15480	12190	6500		
	5.91	1576.99	12.60	8.60	90	102570	81630	72370	63870	56070	48900	42370	36400	30930	26000	17430	13770	
			12.60	8.60	110	87130	68700	60570	53070	46200	39900	34130	28870	24100	19730	12230	9020	
			12.60	8.60	130	71690	56970	49830	43270	37270	31730	26700	22070	17870	14070	7500		
VIIW (Y)	5.12			90														
				110														
5.91				130														
				90	Data upon request													
				110	Données sur demande													
				130	Datos por encargo													

Additional cooling or limited return gas temperature (see application limits)

Refroidissement additionnel ou température de gaz aspiré réduite (voir limites d'application)

Refrigeración adicional o temperatura del gas aspirado limitada (véase límites de aplicación)

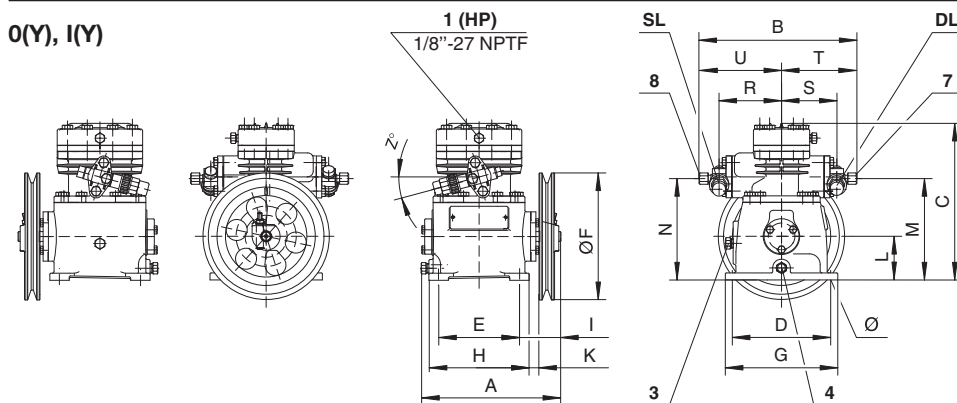
Additional cooling + suction superheat (max. 20 K)

Refroidissement additionnel + surchauffe à l'aspiration (max. 20 K)

Refrigeración adicional + sobrecalentamiento del gas aspirado (max. 20 K)

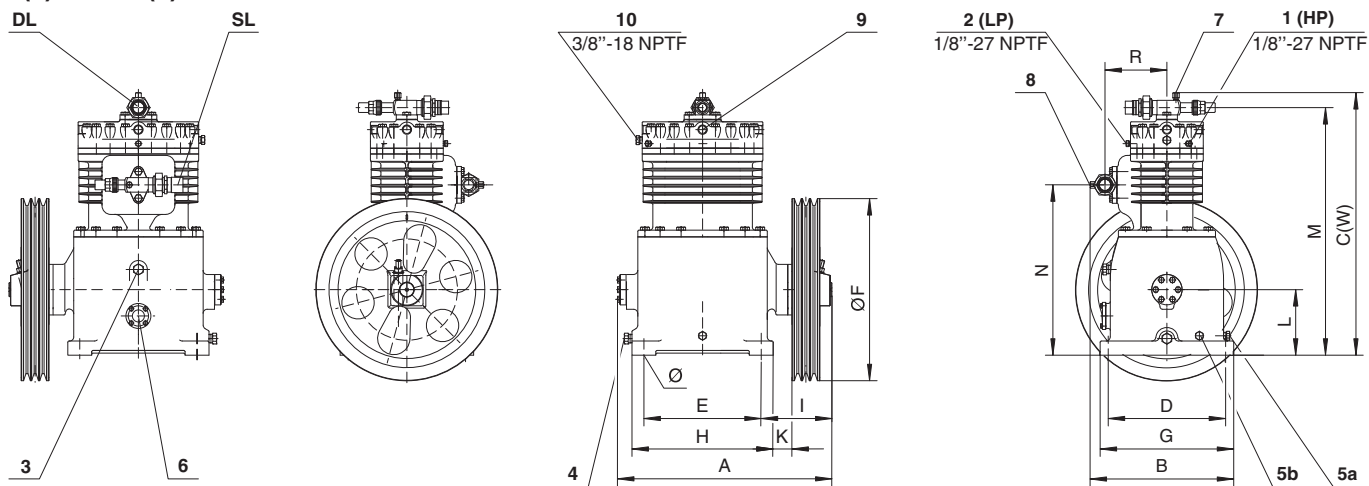
Compressor type Compresseur type Tipo de compresor	Dimensions in inch																			
	Dimensions en pouce																			
	Dimensiones en pulgada																			
	A	B	C	C(W)	D	E	øF	G	H	I	K	L	M	N	R	S	T	U	ø	Z°
<b>0(Y)</b>	7.72	8.03	7.44	-	5.12	3.94	7.09	5.91	4.80	2.56	0.94	2.05	4.84	4.84	2.91	2.91	4.02	4.02	0.35	0.87
<b>I(Y)</b>	7.80	8.82	8.78	-	5.51	4.53	7.09	6.30	5.59	2.32	0.55	2.44	5.79	5.79	3.50	3.11	4.21	4.61	0.35	0.59
<b>II(Y)</b>	9.80	7.76	12.05	-	5.35	4.80	10.24	6.30	5.94	3.39	1.34	2.52	10.94	6.61	3.50	-	-	-	0.35	-
<b>III(Y)</b>	9.80	8.62	13.43	13.62	6.93	5.12	10.24	7.87	6.46	3.35	1.18	3.07	12.32	7.68	3.54	-	-	-	0.35	-
<b>IV(Y)</b>	12.40	10.75	16.30	16.50	8.66	6.50	14.96	9.84	8.07	4.29	0.55	3.62	15.12	10.00	4.49	-	-	-	0.43	-
<b>V(Y)</b>	15.87	12.01	20.28	20.35	9.84	8.27	17.72	11.42	10.04	5.63	1.38	4.41	18.94	12.32	4.84	-	-	-	0.51	-
<b>VIW(Y)</b>	20.87	13.98	-	25.55	11.42	11.42	17.72	12.99	13.74	6.89	1.85	6.38	24.09	16.57	6.02	-	-	-	0.59	-
<b>VIIW(Y)</b>	23.74	16.50	-	28.11	12.99	12.60	19.69	14.96	14.57	8.31	1.97	7.09	26.65	18.27	7.17	-	-	-	0.59	-

**0(Y), I(Y)**



Type Type Tipo	Position	
	3	4
<b>0(Y)</b>	1/8"-27 NPTF	1/4"-18 NPTF
<b>I(Y)</b>	1/4"-18 NPTF	1/4"-18 NPTF
<b>II(Y)</b>	1/4"-18 NPTF	1/4"-18 NPTF
<b>III(Y)</b>	1/4"-18 NPTF	3/8"-18 NPTF
<b>IV(Y)</b>	1/4"-18 NPTF	3/8"-18 NPTF
<b>V(Y)</b>	1/2"-14 NPTF	1/2"-14 NPTF
<b>VIW(Y)</b>	1/2"-14 NPTF	1/2"-14 NPTF
<b>VIIW(Y)</b>	1/2"-14 NPTF	1/2"-14 NPTF

**II(Y) .. VIIW(Y)**



- 1** High pressure connection (HP)
- 2** Low pressure connection (LP)  
(II(Y) .. V(Y): upon request,  
VI(Y) .. VII(Y): serie)
- 3** Oil fill plug / oil return (from oil separator)
- 4** Oil drain
- 5a** Crankcase heater (III(Y), IV(Y), VIW(Y),  
VIIW(Y))\*
- 5b** Crankcase heater V(Y)\*
- 6** Sight glas, alternative connection for oil and  
gas equalization (parallel operation)
- 7** Pressure gauge connection (HP)
- 8** Pressure gauge connection (LP)
- 9** Cooling water connection IIIW(Y) .. VIIW(Y)
- 10** Pressure relief valve VIIW(Y)\*

- 1** Raccord de haute pression (HP)
- 2** Raccord de basse pression (LP)  
(II(Y) .. V(Y): sur demande,  
VI(Y) .. VII(Y): série)
- 3** Bouchon pour le remplissage d'huile / retour  
d'huile (de séparateur d'huile)
- 4** Vidange d'huile
- 5a** Résistance de carter (III(Y), IV(Y), VIW(Y),  
VIIW(Y))\*
- 5b** Résistance de carter V(Y)\*
- 6** Voyant, alternatif raccord pour égalisation d'huile  
et de gaz (fonctionnement en parallèle)
- 7** Raccord du manomètre (HP)
- 8** Raccord du manomètre (LP)
- 9** Raccord pour l'eau de refroidissement  
IIIW(Y) .. VIIW(Y)
- 10** Soupape de décharge VIIW(Y)\*

- 1** Conexión de alta presión (HP)
- 2** Conexión de baja presión (LP)  
(II(Y) .. V(Y): por encargo,  
VI(Y) .. VII(Y): serie)
- 3** Tapón de llenado de aceite / retorno  
de aceite (de separador de aceite)
- 4** Drenaje de aceite
- 5a** Resistencia de cárter (III(Y), VIW(Y), VIIW(Y))\*
- 5b** Resistencia de cárter V(Y)\*
- 6** Visor, alternativo ecuación de aceite y gas  
(funcionamiento en paralelo)
- 7** Conexión para manómetro (HP)
- 8** Conexión para manómetro (LP)
- 9** Conexión de agua de enfriamiento  
IIIW(Y) .. VIIW(Y)
- 10** Adaptador para válvula de alivio

\* Upon request

\* Sur demande

\* Por encargo

**Technical data**
**Caractéristiques techniques**
**Datos técnicos**

Compressor type	Motor pulley ø inch	Compressor speed with motor speed 1750 rpm	Displacement	Number	Cylinders Bore ø inch	Stroke inch	Oil charge	Weight	V-belts Number x profile according to DIN 2215	SL Suction line inch mm	Connections DL Discharge line inch mm	Cooling water inch
Compresseur type	Poulie du moteur ø pouce	Vitesse du compresseur à la vitesse du moteur de 1750 min <sup>-1</sup>	Volume balayé	Nombre	Cylindres Alésage ø pouce	Course pouce	Charge d'huile	Poids	Courroies Nombres x profil selon DIN 2215	SL Conduite d'aspiration pouce mm	Raccords DL Conduite de refoulement pouce mm	Eau de refroidissement pouce
Tipo de compresor	Polea del motor ø pulgada	Velocidad del compresor con velocidad del motor de 1750 min <sup>-1</sup>	Volumen desplazado  CFH	Número	Cilindros Diámetro ø pulgada	Carrera pulgada	Carga de aceite  oz	Peso  lb <sup>①</sup>	Correas Número x perfil par DIN 2215	SL Linea de succión pulgada mm	Conexiones DL Linea de descarga pulgada mm	Agua de enfriamiento pulgada
<b>0(Y)</b>	2.76 3.54 4.33	681 875 1069	40.92 52.85 64.78	2	1.18	0.79	12.32	23.15	1 x 13	3/8" 10 L	3/8" 10 L	-
<b>I(Y)</b>	2.76 3.54	681 875	72.46 93.77	2	1.38	1.02	14.08	29.77	1 x 13	1/2" 12 L	3/3" 10 L	-
<b>II(Y)</b>	3.54 4.33 5.12 5.91	606 740 875 1010	96.32 118.49 139.80 161.96	2	1.57	1.18	22.88	36.69	1 x 13	1/2" 12 L	1/2" 12 L	-
<b>III(Y)</b>	3.54 4.33 5.12 5.91	606 740 875 1010	200.32 246.78 291.10 336.71	2	1.97	1.57	31.68	48.51	1 x 13 (1 x 17) <sup>②</sup>	5/8" 16 L	1/2" 12 L	G <sup>3/8</sup> "
<b>IV(Y)</b>	4.33 5.12 5.91	507 599 691	360.15 419.82 483.33	2	2.56	1.97	52.79	100.33	2 x 17	7/8" 22 L	3/4" 16 L	G <sup>3/8</sup> "
<b>V(Y)</b>	4.33 5.12 5.91 7.09	428 506 583 700	618.01 722.43 826.86 1106.45	2	3.35	2.36	87.99	177.50	2 x 17	1 1/8" 28 L	7/8" 22 L	G <sup>1/2</sup> "
<b>VIW(Y)</b>	4.33 5.12 5.91	428 506 583	1178.91 1360.90 1576.99	2	4.13	2.95	175.98	343.98	3 x 17	1 3/8" 35 L	1 1/8" 28 L	G <sup>1/2</sup> "
<b>VIIW(Y)</b>	5.12 5.91	455 525	1790.10 2062.88	2	4.72	3.35	211.17	491.72	4 x 17	1 5/8" 42 L	1 3/8" 35 L	G <sup>3/4</sup> "

L = Brazed connection

L = Raccord à braser

L = Conexión para soldar

Compressor type	Min. compressor speed rpm	Max. compressor speed rpm
Compresseur type	Min. vitesse du compresseur min <sup>-1</sup>	Max. vitesse du compresseur min <sup>-1</sup>
Tipo de compresor	Min. velocidad min <sup>-1</sup>	Max. velocidad min <sup>-1</sup>
<b>0(Y)</b>	545	1060
<b>I(Y)</b>	465	975
<b>II(Y)</b>	485	1000
<b>III(Y)</b>	430	1000
<b>IV(Y)</b>	370	750
<b>V(Y)</b>	310	700
<b>VIW(Y)</b>	310	565
<b>VIIW(Y)</b>	365	505

① With water-cooled cylinder head increased weight: type IIIW(Y) by 1.32 lb, type IVW(Y) by 1.76 lb and type VW(Y) by 1.99 lb

① Avec culasse à eau le poids s'augmente: type IIIW(Y) de 1.32 lb, type IVW(Y) de 1.76 lb et type VW(Y) de 1.99 lb

① Con cabeza de cilindro refrigerada por agua, el peso del tipo IIIW(Y) incrementa 1.32 lb, el tipo IVW(Y) 1.76 lb y el tipo VW(Y) 1.99 lb

② Upon request

② Sur demande

② Por encargo



**BITZER Kühlmaschinenbau GmbH**  
Eschenbrünnlestraße 15 // 71065 Sindelfingen // Germany  
Tel +49 [0]70 31 932-0 // Fax +49 [0]70 31 932-147  
bitzer@bitzer.de // www.bitzer.de